

# CIE2432C24\_DG8B\_IN1A

## 数据手册

## Product Specification

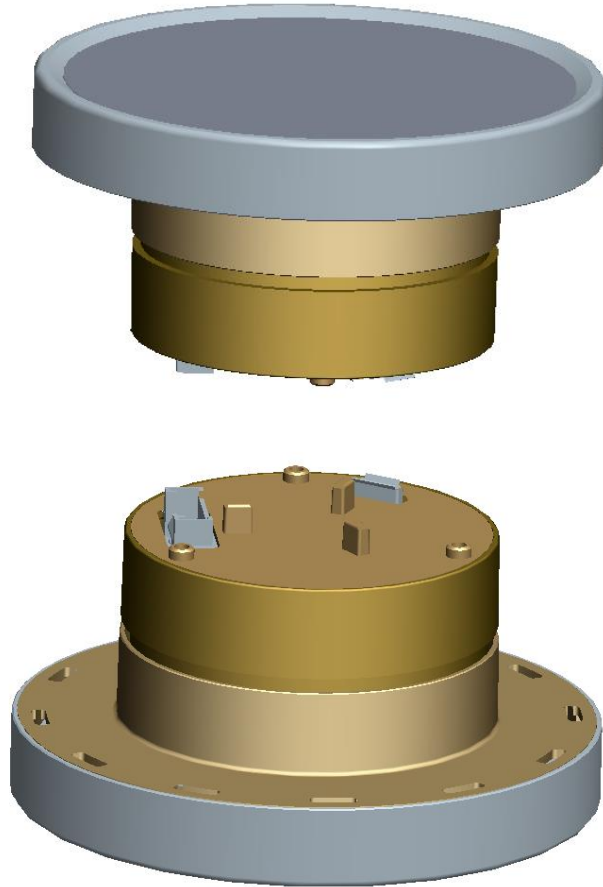
V1.1

2024-04-30

### 修订记录 Revision History

版本 Revision	日期 Date	描述 Description
V1.0	2024-03-04	首次发布 First Edition
V1.1	2024-04-30	1. 转换为新的模板 Change the document template 2. 补充英文描述 Add English section

## 产品描述及外观 Product introduction and picture



- 基于 32 位 RSIC 内核  
Based on 32-bit RSIC core
- 2.1 英寸  
2.4 Inches
- 240×320 像素点阵  
240x320 pixels
- 65K 色 IPS 屏  
65K Colors, IPS screen
- 标准指令集  
Standard instruction

## 显示性能参数 Display

参数 Item	数据 Parameter	说明 Description
显示器类型 LCD Type	IPS, TFT LCD	
颜色 Color	65K (65536) 颜色 65K (65536) colors	16 位 5R6G5B 16-bit 5R6G5B
AA 区显示尺寸 Active Area (A.A.)	36.7mm (横) × 48.9mm (竖) 36.7mm (H) x 48.9mm (V)	
分辨率 Resolution	240×320 像素 240x320 pixels	
亮度 Brightness	300 尼特 300 nit	

## 电性能参数 Voltage & Current

参数 Item	测试条件 Conditions	最小值 Min	典型值 Typ	最大值 Max	单位 Unit
工作电压 Operating Voltage	-	4.5	5	5.5	V
额定电流 Rated Current	直流 5V 输入 DC 5V input	-	120	-	mA

## 工作环境 Operating Environment

参数 Item	测试条件 Conditions	最小值 Min	典型值 Typ	最大值 Max	单位 Unit
工作温度 Operating Temperature	5V 电压, 湿度 60% 5V voltage at 60%RH	-20	25	70	°C
储存温度 Storage Temperature	-	-30	25	80	°C
工作湿度 Operating Humidity	25°C	10%	60%	90%	RH
三防处理 Protective Paint	-	-	无 No	-	-

## 可靠性参数 Reliability

参数 Item	数据 Parameter
静电防护 ESD	接触放电+/-4KV, 空气放电+/-8KV Contact discharge +/- 4KV, Air discharge +/-8KV

环保认证 RoHS	有 RoHS 认证（可根据客户要求进行各类安规认证） Yes (Other certification can be performed according to customer requirement)
--------------	--

## 串口性能参数 Serial Interface

参数 Item	测试条件 Conditions	最小值 Min	典型值 Typ	最大值 Max	单位 Unit
串口波特率 Baudrate		1200	115200	921600	bps
串口模式 UART Mode	8N1				
串口电平 UART Voltage	TTL 3.3V				

## 存储器特性 Memory

存储器类别 Item	典型值 Typical value	说明 Description
FLASH	16M bytes	可根据实际需要定制，最大支持 128MB。 Up to 128MB.

## UI 和外设支持 UI & Peripheral

参数 Item	说明 Description
UI 平台 UI Platform	UI_Editor- II
UI 平台特性 Platform Characteristic	支持多种控件操作 Support several control items
	支持自定义开发，支持 C 语言开发 Support user development by C language
	界面模拟器和串口模拟器，PC 端完成所有开发工作 With display simulation and interface simulation, UI development can be done on PC.
	可实现矢量字体效果 Effect of vector font
旋钮开关 Knob Switch	内置编码器，支持左旋、右旋进行图片切换页面显示 Encoder inside to support page switching by clockwise and counterclockwise rotation
UI 更新方式 UI Upgrade	支持 Micro_USB 更新，用于更新程序、工程文件到内部存储器 Upgrade files in memory by micro_USB interface
电源/通信接口	M2010VS-06P 插座，管脚间距 2.0 毫米，串口 TTL 3.3V

Power and Communication Interface	M2010VS-06P Socket with pin-pitch 2.0mm. TTL 3.3V.
氛围灯 Atmosphere light	无 No

## 包装和物理尺寸 Packing Capacity & Dimension

参数 Item	说明 Description
外形尺寸 Dimension	外径 79mm, 总高 36.8mm 79mm Outer diameter, 36.8mm height
净重量 Net Weight	78.6g

## 机械性能 Mechanical performance

参数 Item	条件 Conditions	规格 Specifications
全回转角度 Total Rotation Angle		360° (无止挡点) 360° (Endless)
卡点出脱力矩 Detent Torque	只适用于附卡点装置 Only suitable for C.C equipment	300±100gf.cm
回转寿命 Rotational Life	在无负荷条件下轴以 600~1000/h 速度回转 30000 周 Measurement after 30000 cycles rotation at speed of 600~1000/h without electrical load	振荡: t1, t2≤3mS 卡点出脱力矩初始值-30%~+10% Chattering t1, t2≤3mS Detent torque -30%~+10%
开关移动量 Switch Movement Amout		2.0±0.5mm
开关动作力 Switching Force		6±3N (610±306gf)
开关按压寿命 Switch Press Life	在无负荷条件下少于 1KG 按压力以 600~1000/h 按压 Less than 1KG pressing force at speed of 600~1000/h without electrical load	≥30000 次 ≥30000 times

## 串口通信接口定义 UART Pin Description

序号 Pin number	名称 Name	类型 Type	描述 Description
1	+5V	POWER	电源正极 Power Positive
2	RX	IN	串口接收 UART Reciever
3	TX	OUT	串口发送 UART Transmitter



4	DATA	IN/OUT	UBOOT 数据 UBOOT Data
5	CLK	IN	UBOOT 时钟 UBOOT Clock
6	GND	POWER	电源负极 Power Negative

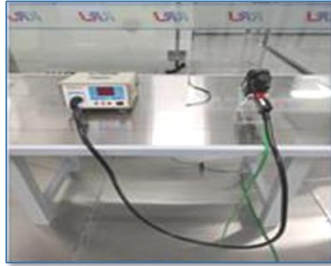
备注：1. 不影响性能参数和使用的产品设计变更，恕不另行通知。

Note: 1. Product design changes that do not affect performance and usage may be excuted without prior notice.

## 可靠性测试 Reliability Testing

芯创佳的所有串口屏产品，都会按照客户要求进行相关的可靠性测试，从而保证产品特性满足客户的应用需求。

All products will perform reliability testing according to customer requirements to ensure that product characteristics meet customer application requirement.

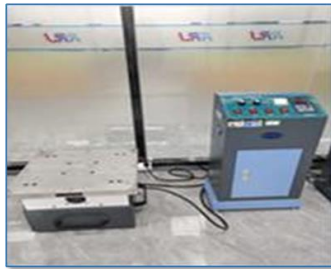


静电测试  
ESD Testing



盐雾测试  
Salt Spray Testing

三维震动测试  
Vibration Testing



### 可靠性测试设备 Reliability Testing

恒温恒湿测试  
Environmental Testing



机构图: Drawing:

